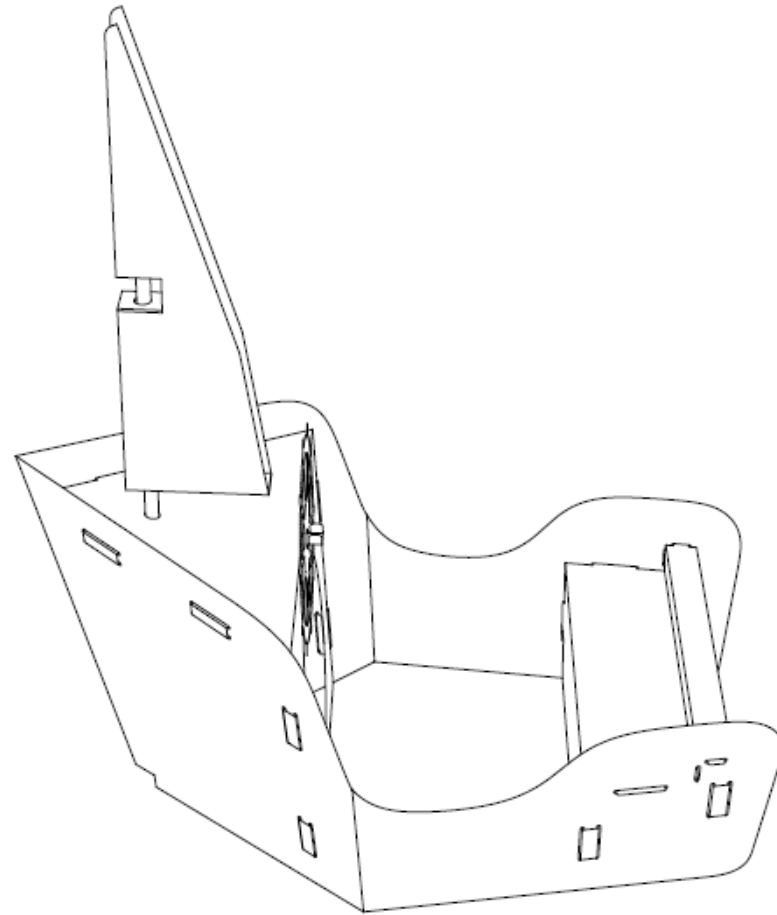


Notice de montage Bateau

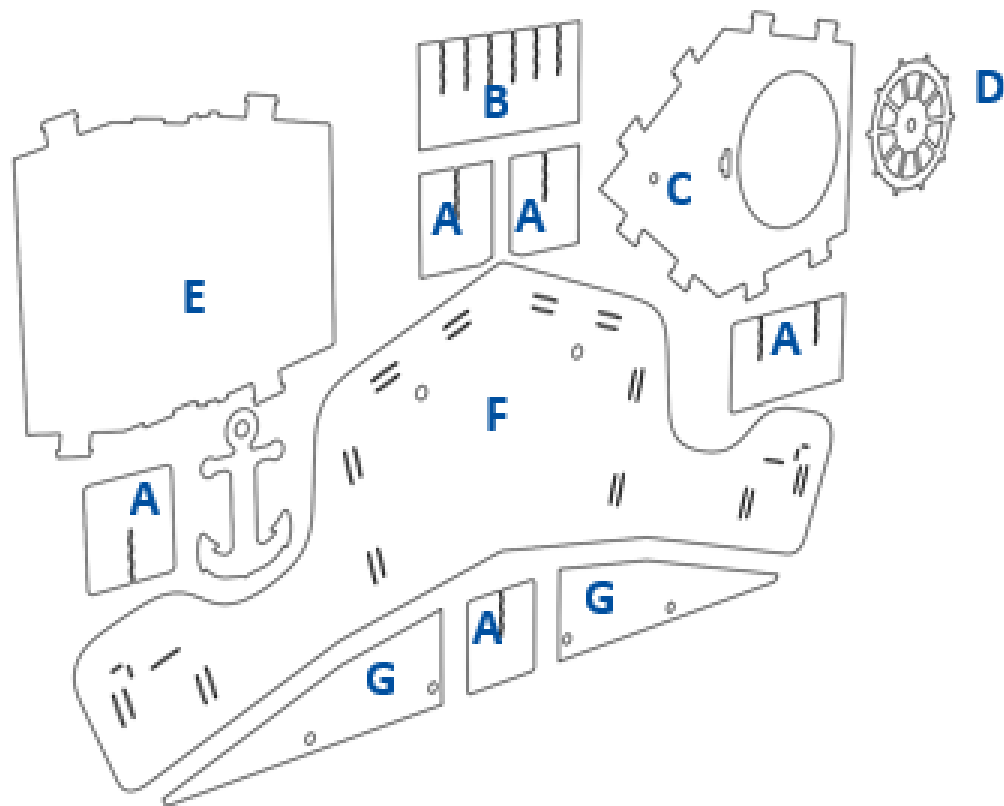


TY130171

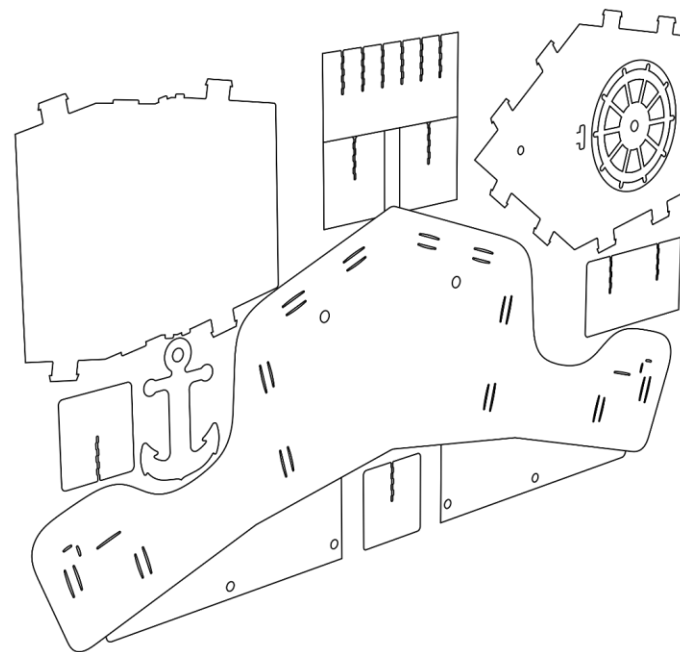
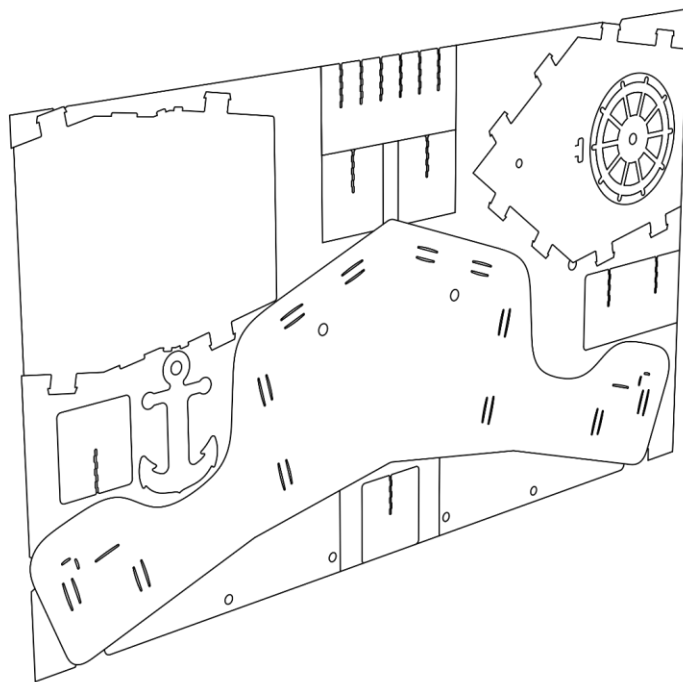
3616479239048



Liste des éléments



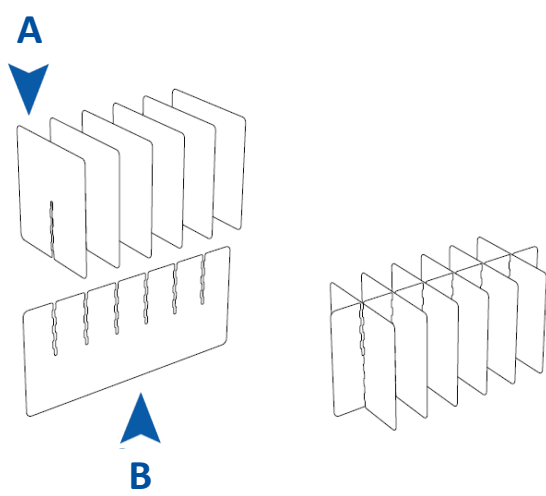
1.



Coupez les feuillets avec des ciseaux. Ne pas utiliser de cutter, qui risquerait d'abîmer la fusée.
Séparez les éléments les uns des autres.

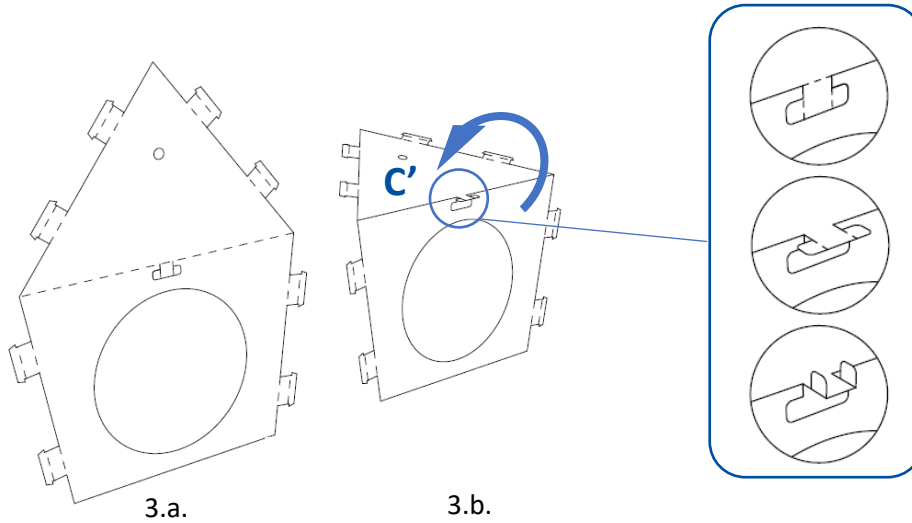


2. Support



Insérez les éléments **A** dans les fentes de l'élément **B** de manière perpendiculaire.

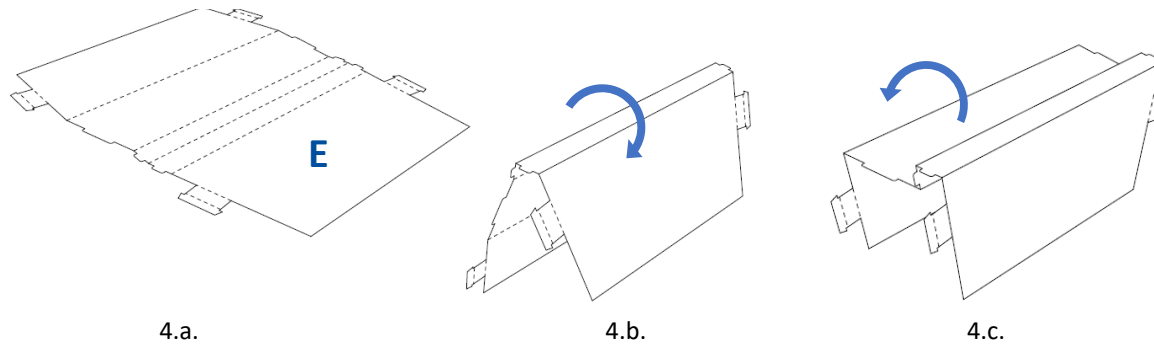
3. Pont



3.a. Rabattez la partie triangulaire du pont afin d'obtenir un angle droit entre les 2 parties.

3.b. Poussez l'élément **C'** sur l'angle du pont et rabattez les côtés afin de former une pâte de verrouillage.

4. Banc



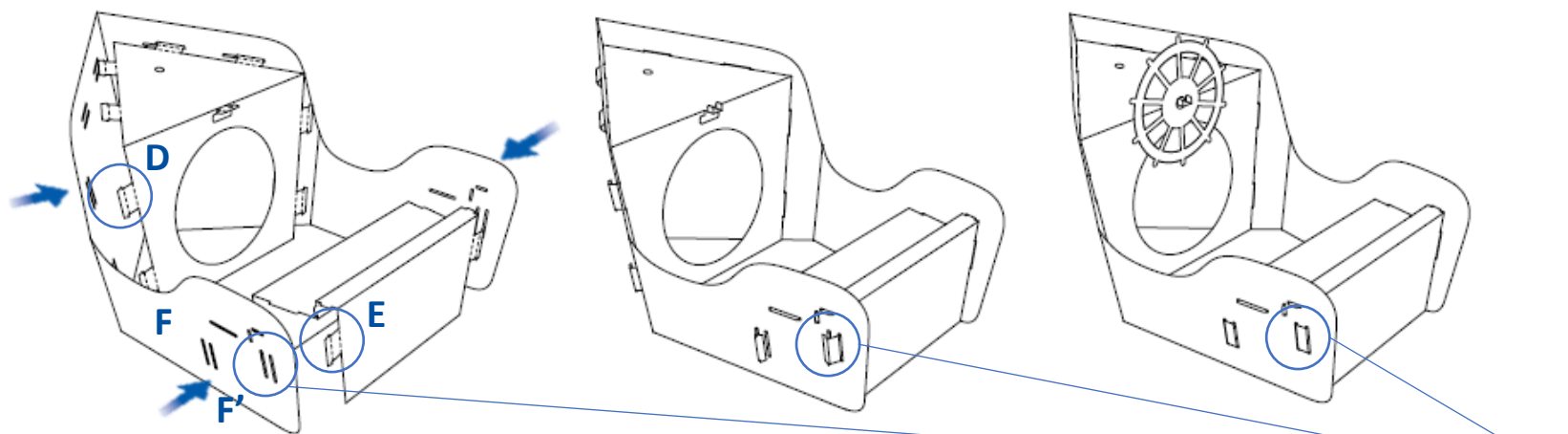
4.a. Prenez l'élément **E** pour former le banc.

4.b. Rabattez un côté.

4.c. Puis pliez le à chaque jonction afin d'obtenir la forme ci-contre.

Ensemble : Vue de l'arrière

5.

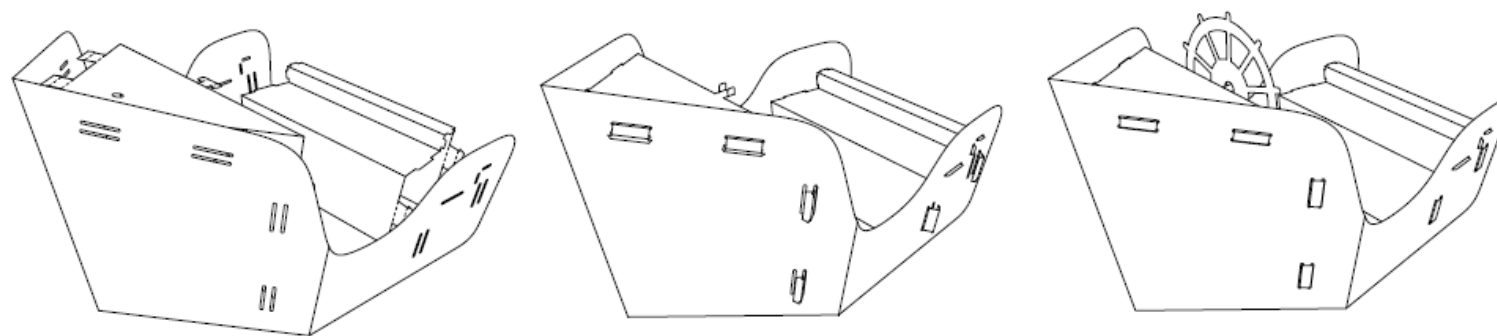


Pliez l'élément **F** en 2 afin de former le tour du bateau. Insérez les pattes de verrouillage du pont (**D**) et du banc (**E**) dans les éléments **F'** et plus précisément dans la fente de gauche.

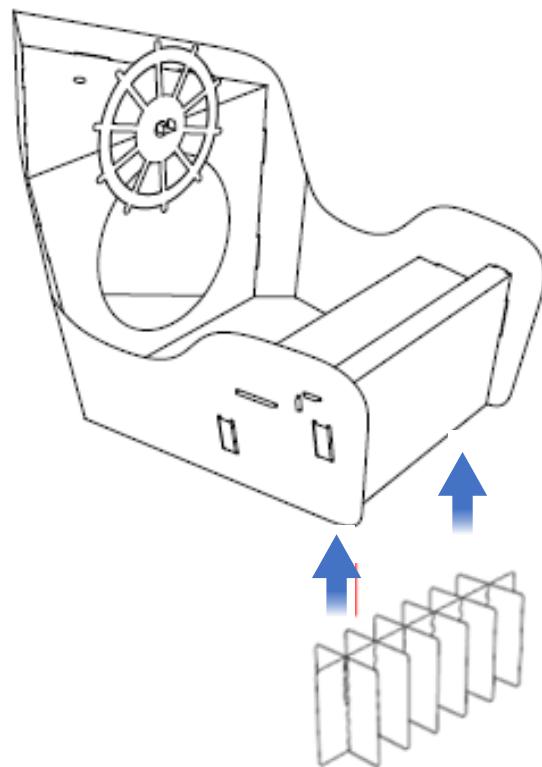
Une fois le bateau formé, repliez les pâtes de verrouillage sur la droite.

Une fois repliées, insérez les pâtes de verrouillage dans la fente de droite.

Vue de l'avant



6.

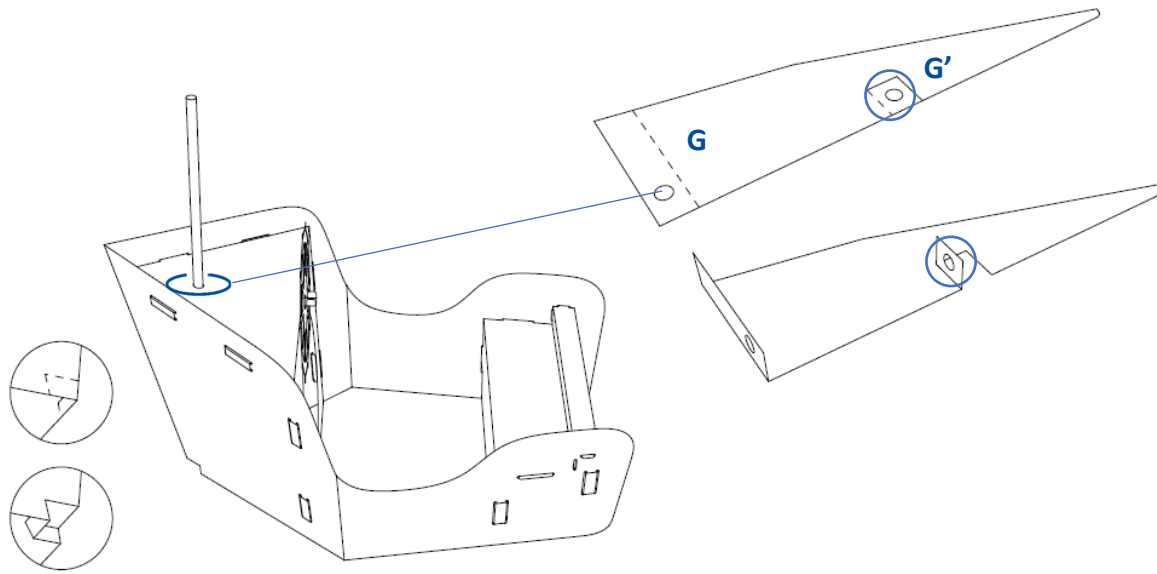


Placez le support sous le banc afin que celui-ci résiste au poids des enfants.

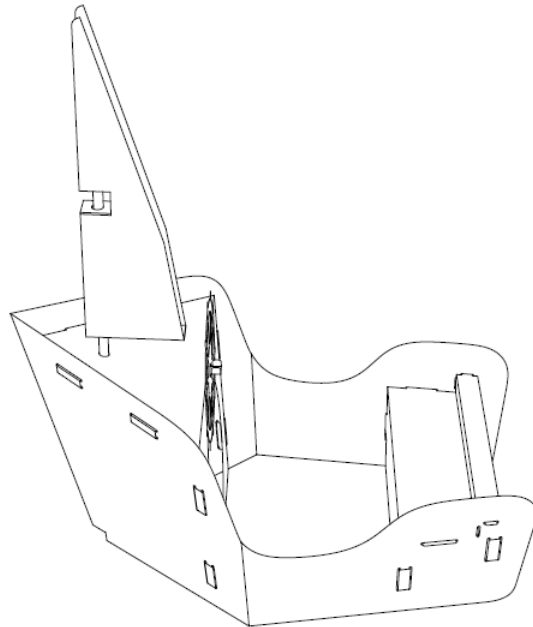
7.

Voile

Facultatif



Vous avez la possibilité, si vous le souhaitez, d'ajouter une voile au bateau. Pour faire office de mat, il vous faut vous munir d'un manche à balai ou d'une courte tringle. Il faudra ensuite l'insérer dans le trou présent sur le pont. Puis, rapprochez les deux éléments **G** qui feront office de voile. Pliez les deux parties du bas puis détachez l'élément **G'** sur un côté. Glissez le bâton dans les trous des voiles afin d'obtenir le résultat ci-dessous.



Informations à conserver

Ce jouet doit être assemblé par un adulte.

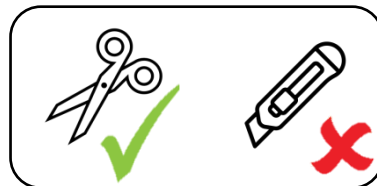
Attention



Attention ! Ne convient pas aux enfants de moins de 36 mois (3 ans).
Petites parties, danger d'étouffement.
Ne pas monter debout sur le produit.

Vérifiez fréquemment la présence de dommages et de traces d'usure sur le produit avant chaque utilisation.
Ne modifiez pas le produit. Vérifiez la stabilité du produit avant chaque utilisation.
Ne l'utilisez pas s'il est usé ou endommagé. Ne donnez pas ce produit à des enfants qui n'ont pas l'âge prévu.
Ce produit doit être utilisé en intérieur sur une surface plane et sèche

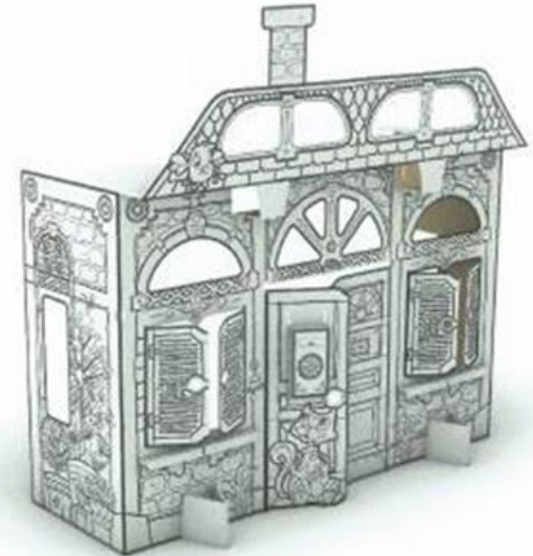
Utilisez uniquement des ciseaux pour séparer les éléments.
Ne pas utiliser de cutter ou autres outils.



 + 3 ans



Plus d'informations sur
www.mycarrefourdocs.com



F Service Consommateurs Carrefour - CMI
TSA 91431 - 91343 MASSY Cedex - France
www.carrefour.fr

N°Cristal +33 (0)9 69 39 70 00

APPEL NON SURTAXE