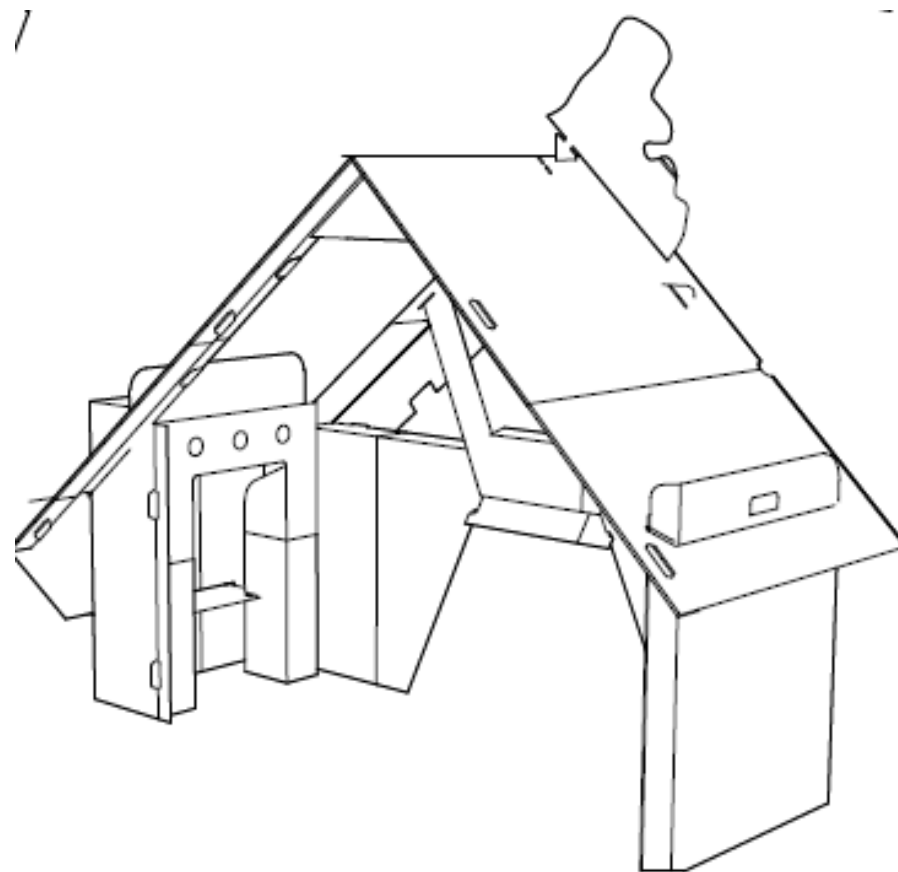


Notice de montage – Chalet

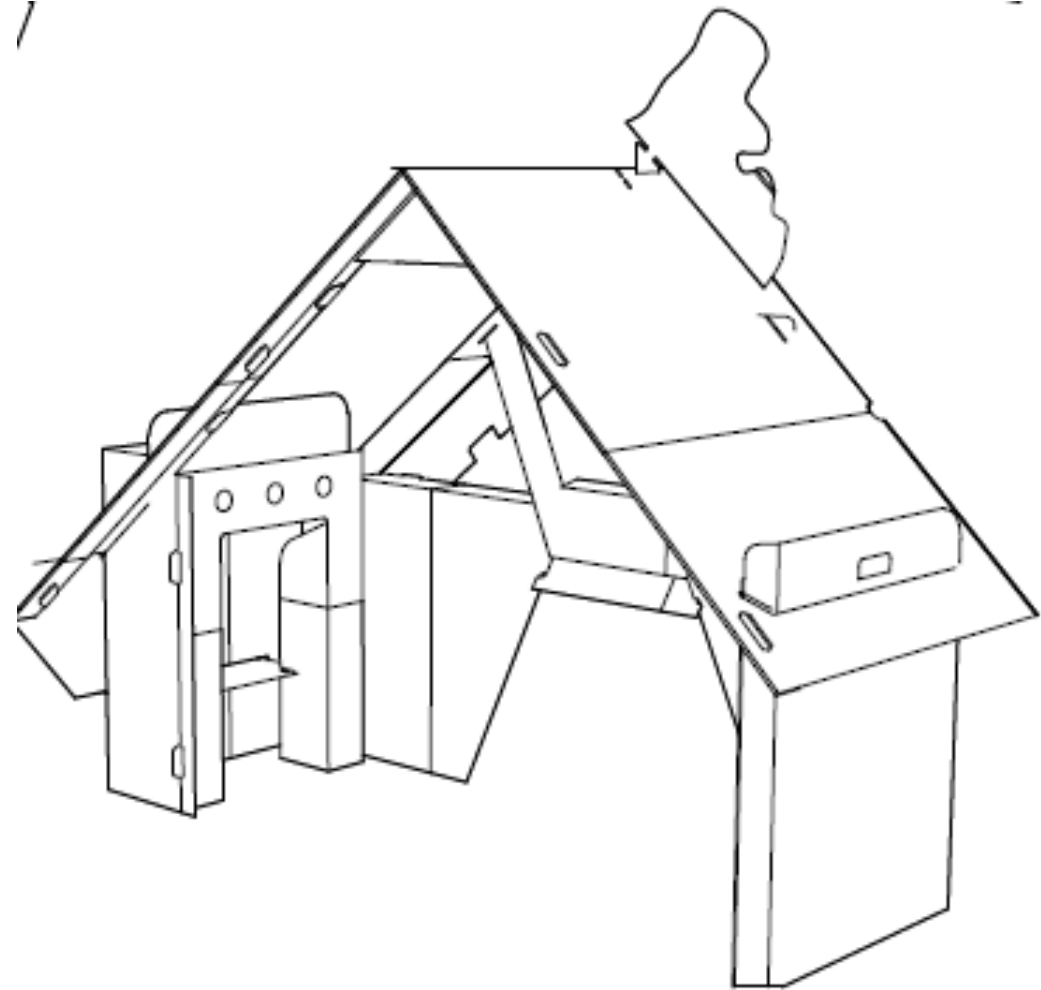


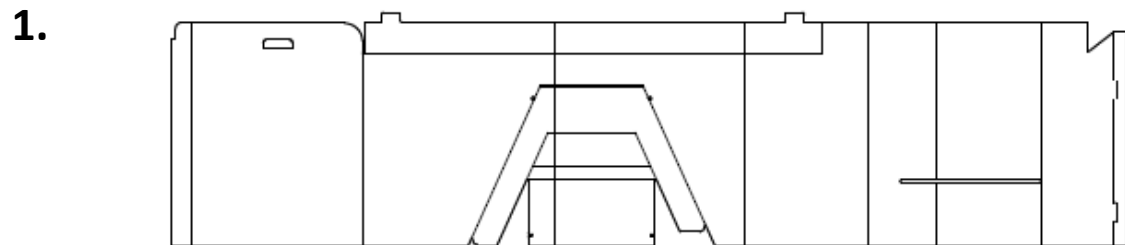
TY133498

3616479615460

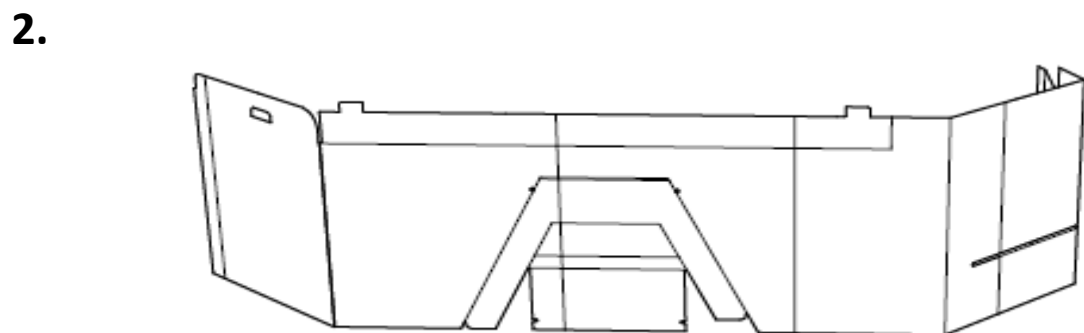


10 mn

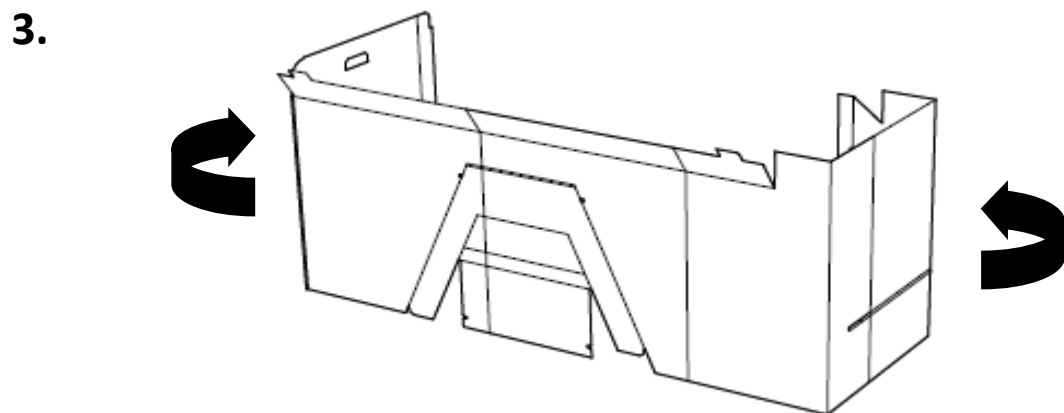




Disposez la base du chalet de manière à ce qu'elle soit à plat.

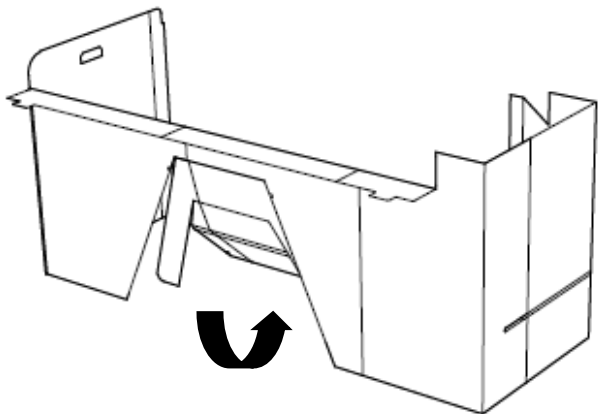


Dressez la base du chalet sur le sol afin qu'il soit dans le sens ci-contre.



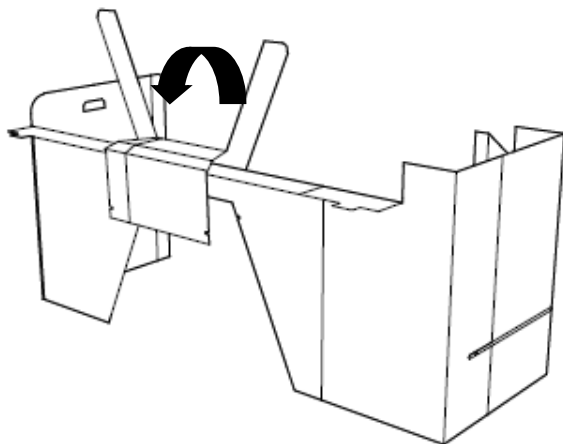
Repliez les parties latérales pour faire tenir la base du chalet.

4.



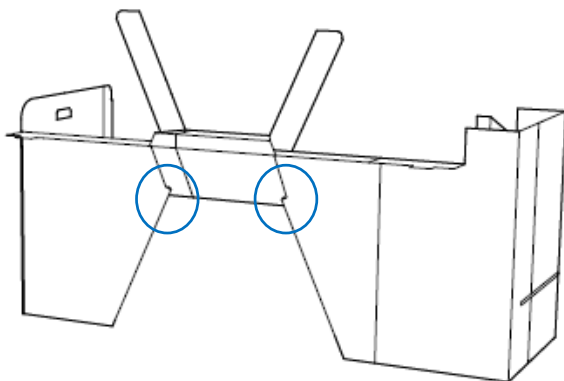
Détachez, le V, vers l'intérieur.

5.



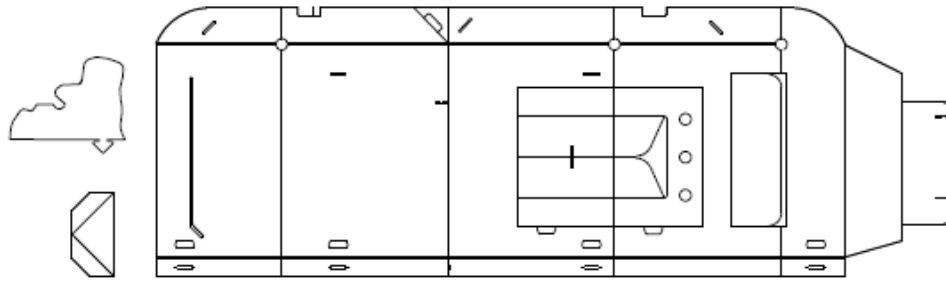
Rabattez par-dessus l'ouverture à l'avant du chalet.

6.



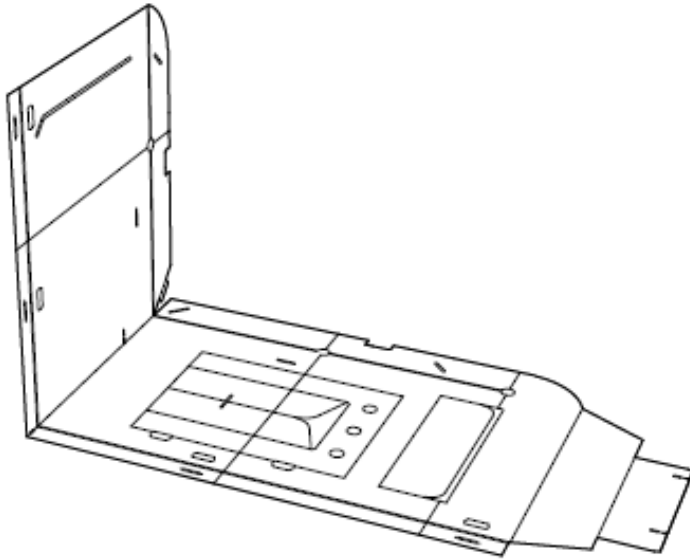
Insérez les languettes dans les encoches correspondantes.

7.



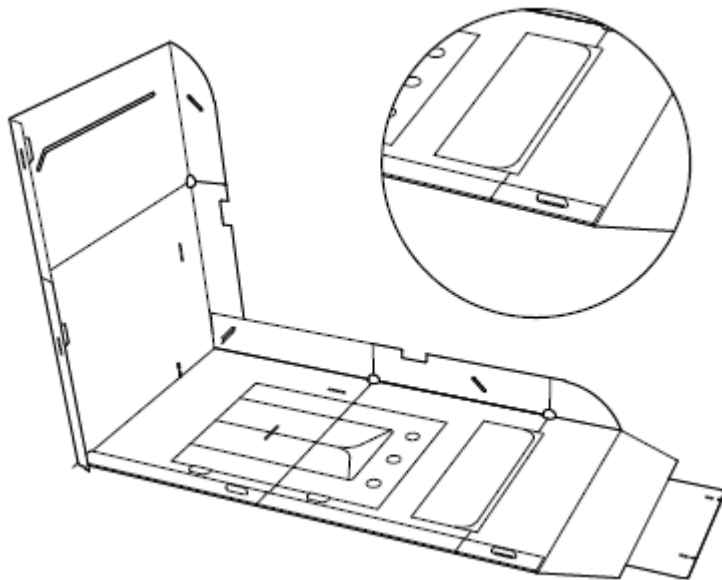
Disposez le toit du chalet de manière à ce qu'il soit à plat, dans le sens ci-contre de façon à voir le côté imprimé.

8.



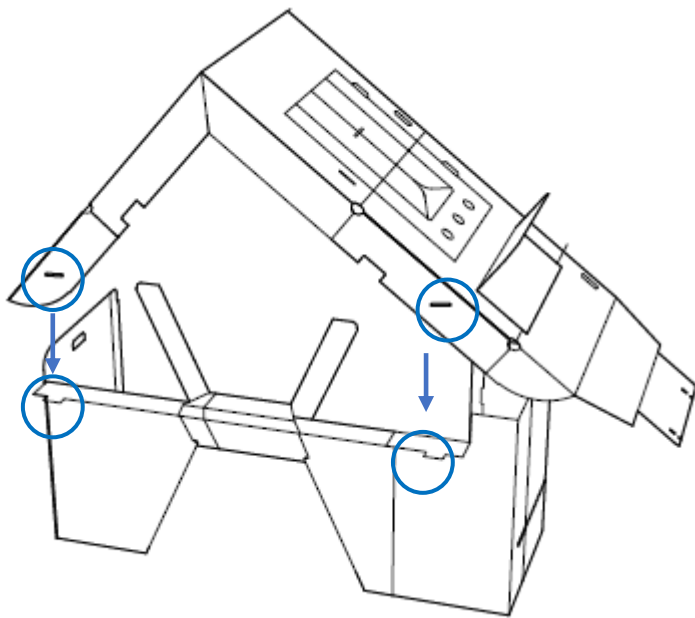
Pliez la partie droite du toit du chalet.

9.



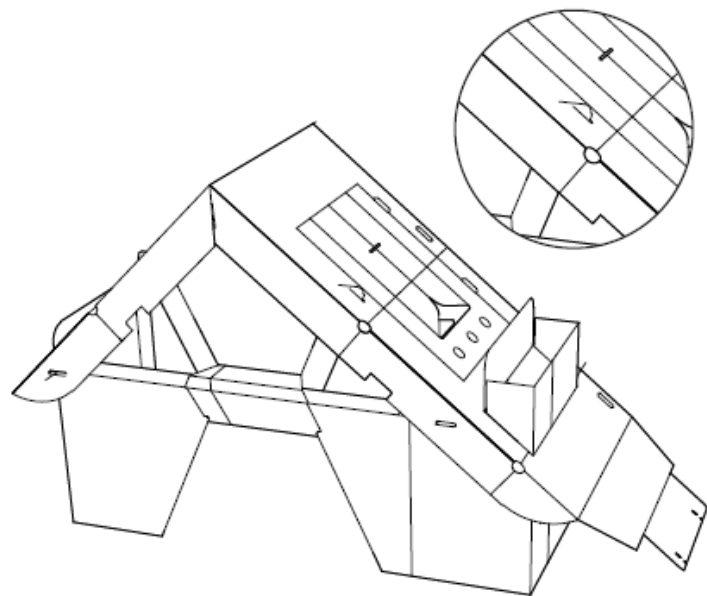
Repliez les extrémités du toit vers l'intérieur.
Insérez la languette, au centre de la tranche, dans la fente correspondante.

10.



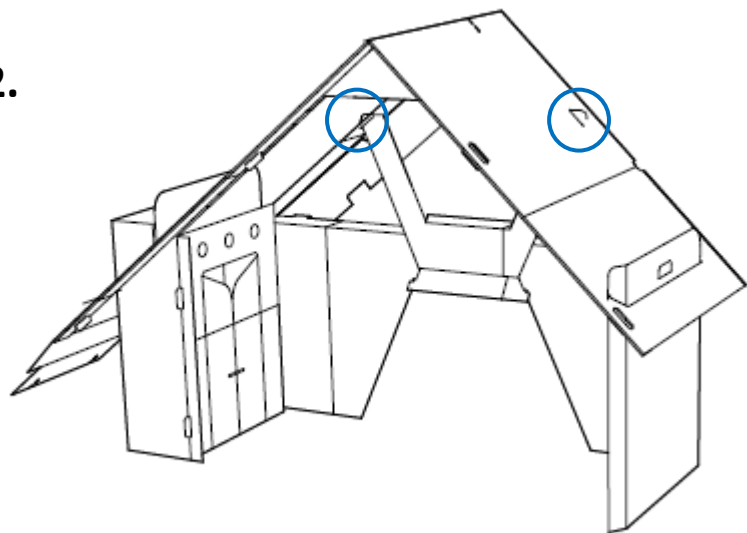
Pré-pliez les languette et présentez le toit directement sur la base du chalet. Insérez les languettes dans les encoches

11.



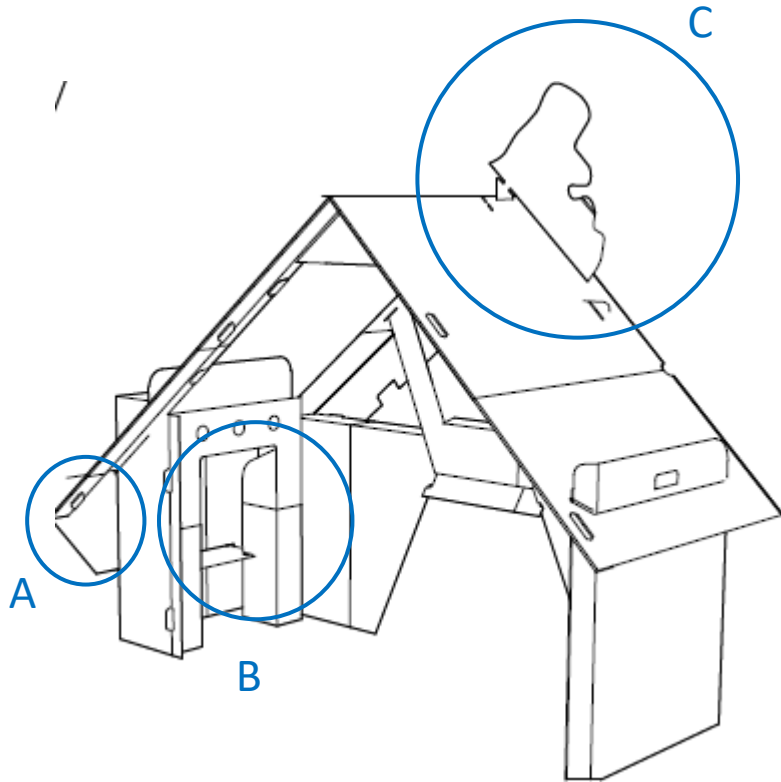
Passez la cheminée dans le trou et insérer la languette dans la fente.

12.



Passez les pointes du V dans les fentes correspondantes.

13.



Insérez la languette sur le côté de la base du chalet (A).

Insérez les deux languettes dans les fentes sur la tranche puis rabattre les deux volets vers l'intérieur et insérer le rabat du toit (B).

Placez la chouette sur le haut du toit (C).

Informations à conserver

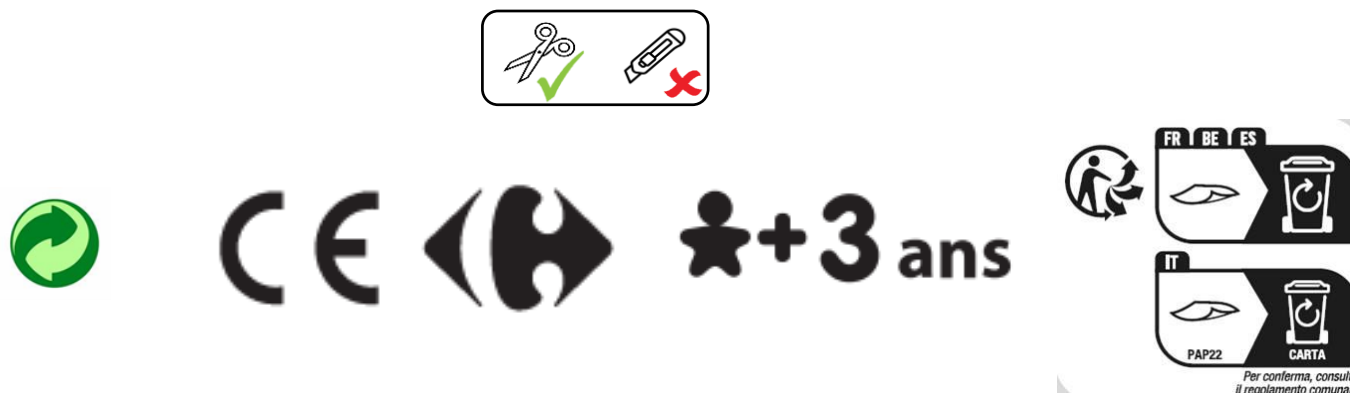
Ce jouet doit être assemblé par un adulte.

Attention ! Ne convient pas aux enfants de moins de 36 mois (3 ans). Petites parties, danger d'étouffement

Vérifiez fréquemment la présence de dommages et de traces d'usure sur le produit avant chaque utilisation. Ne modifiez pas le produit. Vérifiez la stabilité du produit avant chaque utilisation.

Ne l'utilisez pas s'il est usé ou endommagé. Ne donnez pas ce produit à des enfants qui n'ont pas l'âge prévu. Ce produit doit être utilisé en intérieur sur une surface plane et sèche.

Utilisez uniquement des ciseaux pour séparer les éléments. Ne pas utiliser de cutter ou autres outils.



Plus d'informations sur
www.mycarrefourdocs.com

F Service Consommateurs Carrefour - CMI
TSA 91431 - 91343 MASSY Cedex - France
www.carrefour.fr

N°Cristal +33 (0)9 69 39 70 00

APPEL NON SURTAXE

Fabriqué en UE pour CMI